

Infinity

28 esterno

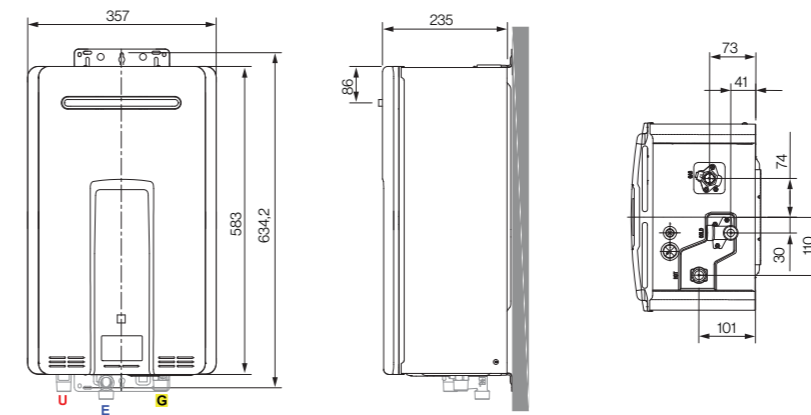
Produttore di acqua calda sanitaria di tipo istantaneo a gas per installazione esterna. Dotato di pannello comandi per la gestione della temperatura al grado e auto-diagnosi. Mantello in acciaio zincato smaltato anticorrosione.

A



Comando a distanza per gestire la temperatura dell'acqua calda da qualsiasi punto di utilizzo.

- Acqua calda illimitata senza sbalzi termici
- Regolatore di portata: temperatura costante al variare della portata
- Installazione esterna : non necessita di scarico fumi
- Controllo della temperatura al grado
- Accensione elettronica senza fiamma pilota



RACCORDI		
E	Ingresso Acqua	3/4"
U	Uscita Acqua	3/4"
G	Gas	3/4"

PESO kg	
	20

MISURE mm	
larghezza	357
profondità	235
altezza	583
distanza interassi staffe di fissaggio	634,2
distanza viti di fissaggio	80
interasse fumisteria	86
uscita acqua calda ⁽¹⁾	101
uscita acqua calda ⁽²⁾	110
ingresso acqua fredda ⁽¹⁾	41
ingresso acqua fredda ⁽²⁾	30*
connessione gas ⁽¹⁾	74
connessione gas ⁽²⁾	73

Abbinabile a pannelli solari	Max 3 comandi remoti aggiuntivi	Antigelo di serie fino a -20°C
Abbinabile a ricircolo	Abbinabile in cascata	Protezione IPX5D
Abbinabile ad accumulo	Esterno	Ecosostenibile

INFINITY 28e

Codice

REU-VCM2837WD-E-NG
(gas metano o aria propano)

REU-VCM2837WD-E-LPG
(gpl o propano)

Profilo / Classe energetica	XL A
Consumo annuo di energia elettrica (kWh/annum) e combustibile (GJ/annum)	8 - 18
Installazione	Esterna / Villa - Appartamento con doccia multifunzione, idromassaggio / Installazioni professionali
Tipologia apparecchio	Flusso forzato - Tipo A ₃
Portata termica metano Min/Max (kW)	2,8/53
Portata d'acqua Δt 25°C Min/Max (l/min)	1,5/28 (37 l/min con ΔT= 20°C)
Temperatura Max di funzionamento (°C)	85
Pressione Min di attivazione (bar)	0,1
Pressione nominale di funzionamento Min/Max (bar)	2,5 - 10
Consumo elettrico normale / stand-by / antigelo (W)	65 / 2 / 104

ACCESSORI	CODICE	DESCRIZIONE
Comando remoto standard	MC-601	Selezione della temperatura, auto-diagnosi, colore bianco
Comando remoto opzionale de luxe per cucina	MC-100	Selezione della temperatura, auto-diagnosi, storico codice guasti, orologio digitale, segnale acustico; colore madreperla
Comando remoto opzionale de luxe per bagno	BC-100	Selezione della temperatura, auto-diagnosi, storico codice guasti, orologio digitale, riempimento vasca da bagno, segnale acustico; colore madreperla
Kit per il ricircolo universale con cronotermistato	RCD-XHF	Kit per il ricircolo dell'acqua calda sanitaria in impianti con singolo apparecchio
kit Inail per singolo apparecchio	KIT-ISP-WH	Non provvisto di valvola di sicurezza e VIC, da dimensionare in funzione dell'impianto
Simple BMS	REU-OPU	Scheda interfaccia simple BMS
Scheda master con guscio	REU-MSB-MB	Per il collegamento in cascata
Cavo di collegamento slave	REU-MSB-C1	Da abbinare a scheda master per il collegamento di ogni apparecchio aggiuntivo
Cavo per il collegamento in cascata	REU-MSB-C2	Per cascate multiple
Copri raccordi	PCD07-PCH	Copri raccordi. Colore bianco

UTENZE		
in funzionamento contemporaneo**	Doccia Grande	4
	Rubinetto	1

L'utilizzo dell'apparecchio ad aria propanata richiede un'operazione di conversione e regolazione obbligatoria, da far effettuare, in fase di verifica tecnica, ad un Tecnico Autorizzato Rinnai.

(1) dalla schiena dell'apparecchio.

(2) dal centro.

* Si prega di notare che questa misura è a sinistra della tubazione centrale.

** Docce da 6 l/min e rubinetti da 4 l/min ad un salto termico <= 25°C.

ATTENZIONE: Apparecchio di tipo A, non previsto per il collegamento a dispositivo di scarico. I fumi non possono essere canalizzati e portati a distanza.