



Esecuzione

Dispositivo per il controllo di elettropompe dotato di un sensore di portata e di un sensore di pressione collegati ad un sistema elettronico.

Bocche di entrata ed uscita dello stesso diametro.

Valvola di non ritorno incorporata.

Manometro 0-12 bar di serie per IDROMAT 5.. (non presente per IDROMAT 6..).

Funzione di reset automatico per il ripristino del funzionamento senza intervento manuale.

Impieghi

Per il controllo automatico di pompe per l'approvvigionamento e l'aumento pressione dell'acqua.

Comanda l'avviamento della pompa all'apertura degli utilizzi e l'arresto alla chiusura.

Protegge la pompa:

- contro il funzionamento a secco;
- contro il funzionamento con mancanza d'acqua in aspirazione (per mancanza d'acqua nella condotta di arrivo sotto battente, per tubo aspirante non immerso o altezza di aspirazione eccessiva, per entrata d'aria in aspirazione);
- contro il funzionamento a bocca chiusa.

Limiti d'impiego

Tensione di alimentazione: monofase 230 V $\pm 10\%$ IDROMAT5e.
monofase 115 - 240 V $\pm 5\%$ IDROMAT5, 6.

Frequenza 50-60 Hz.

Corrente:

- 8A max in funzionamento (16A max in partenza) per IDROMAT 5;

- 16A max in funzionamento (30A max in partenza) per IDROMAT 6.

Potenza massima pompa 1,5 kW (2,2 kW per IDROMAT 6).

Indice di protezione IP65.

Pressione di esercizio max 12 bar (1,2 MPa).

Temperatura di esercizio max 65°C.

Flusso minimo ~ 1 l/min.

Attacchi maschio 1" (1 1/4 per IDROMAT 6).

Materiali

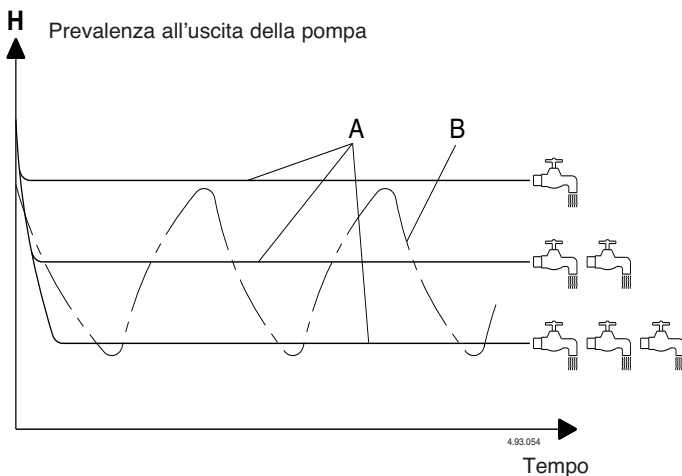
Componente	Materiale
Corpo	Poliammide PA 6 caricato F.V
Membrana	Gomma naturale

Limiti d'impiego

TIPO	Pressione di avviamento	Prevalenza pompa
IDROMAT 5-12	1,2 bar	> 25 m
IDROMAT 5-15	1,5 bar	> 30 m
IDROMAT 5-22	2,2 bar	> 35 m
IDROMAT 5-30	3 bar	> 45 m
IDROMAT 6-15	1,5 bar	> 30 m
IDROMAT 6-30	3 bar	> 45 m
IDROMAT 5e	regolabile da 1,5 a 2,5 bar	(1)

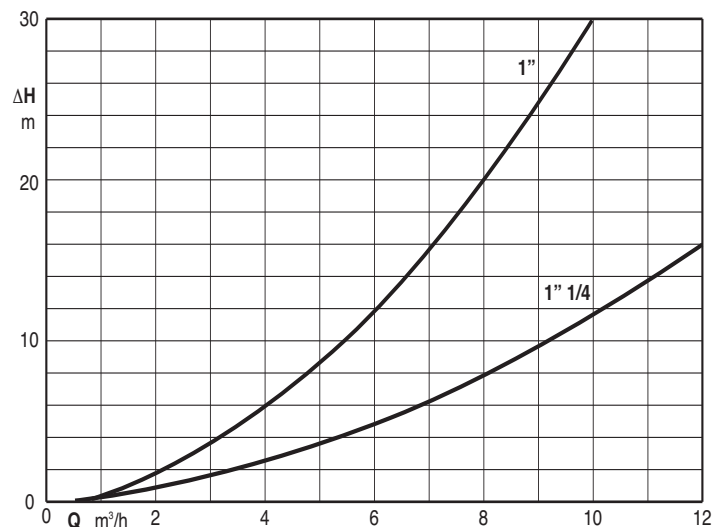
(1) 1,5 bar maggiore della pressione di ripartenza prevista

Confronto andamento pressioni



A = funzionamento con IDROMAT = pressione costante;
B = Funzionamento con sistema tradizionale serbatoi e pressostato

Diagramma perdite di carico



Pannello di controllo



Indicazioni di stato e reset del sistema

I tre led forniscono le informazioni relative all'operatività del sistema, il primo led indica la presenza di tensione, il secondo led indica se la pompa sta operando e il terzo led indica la presenza di un allarme.

Il tasto Reset consente di riavviare manualmente il sistema in presenza di un allarme.



Impostazione e regolazione della pressione di ripartenza

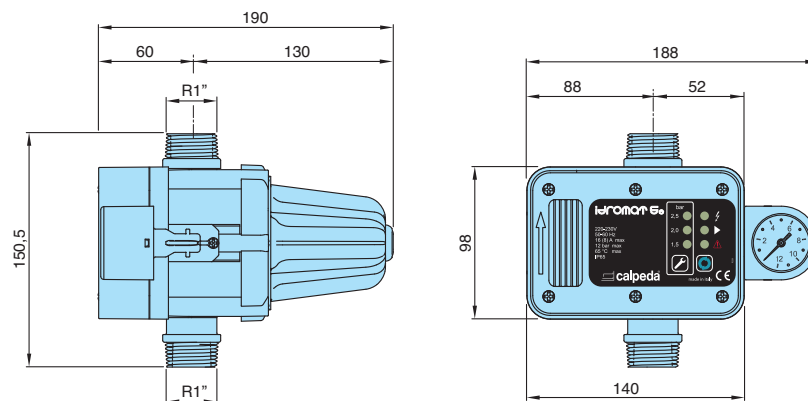
Il display consente di visualizzare la pressione di ripartenza del sistema.

il tasto consente la regolazione di ripartenza del sistema.

Dimensioni e pesi

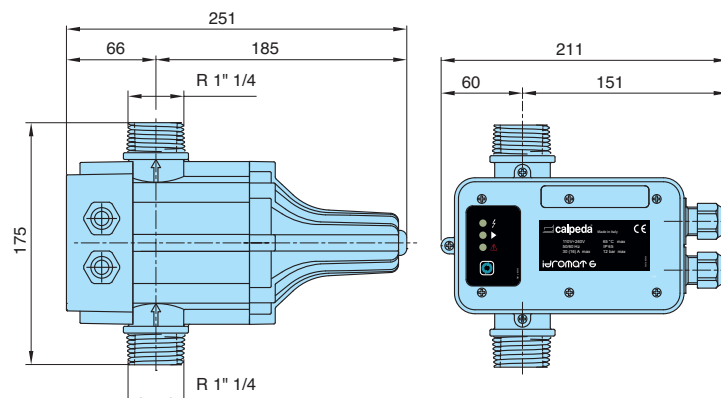
IDROMAT 5

kg 1,2

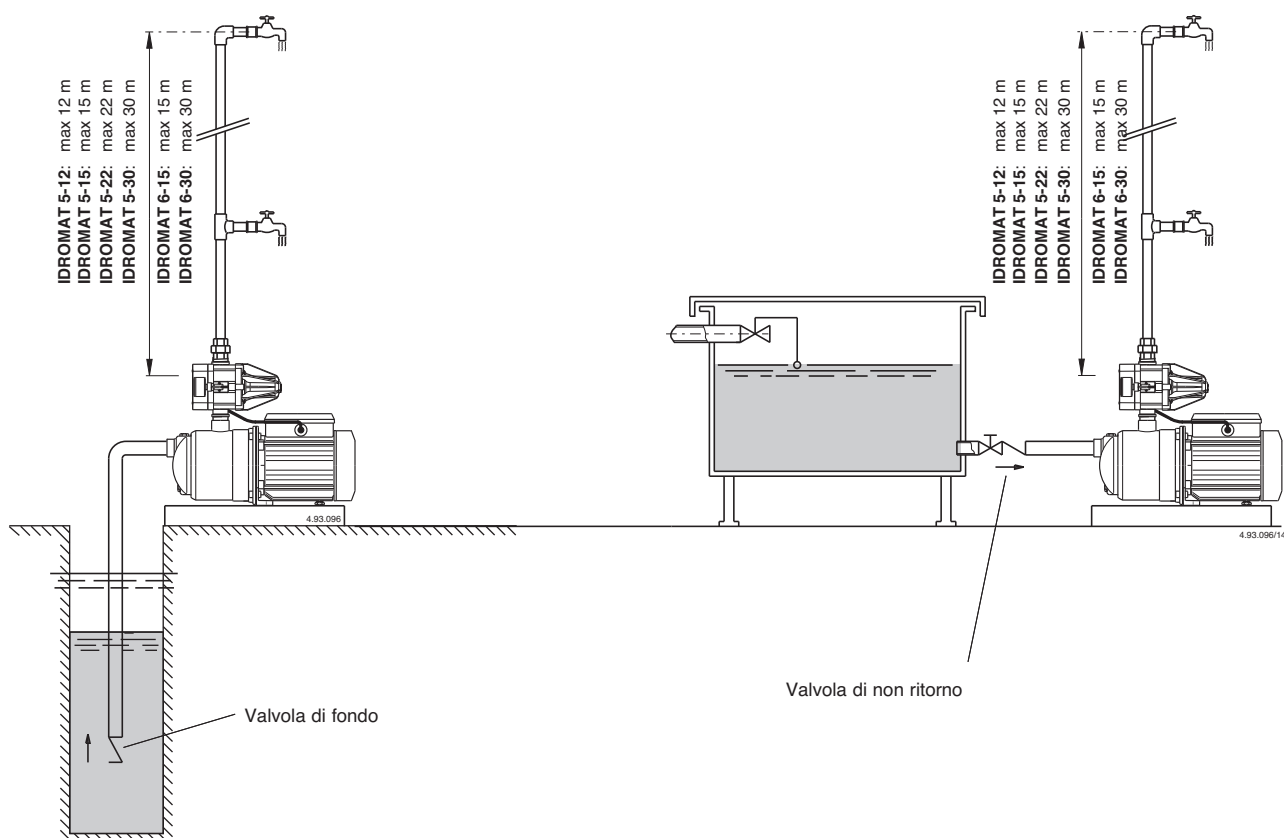


IDROMAT 6

kg 1,5



Esempio di installazione



Caratteristiche costruttive**FLESSIBILITA'**

La doppia alimentazione di serie (solo per Idromat 5 e 6) consente di collegare indifferentemente il dispositivo a linee di alimentazione 115V e 230V senza la necessità di modifiche.

FACILITA' DI UTILIZZO

Con l'Idromat 5e è possibile cambiare la pressione di ripartenza, anche in fase di funzionamento.

SICUREZZA

Il sistema è dotato di un sistema automatico di riarmo con funzione anti bloccaggio per limitare gli interventi dell'operatore.

AFFIDABILITA'

Il sistema di aggancio del manometro (brevettato) consente una rapida sostituzione in caso di guasto e un rapido scarico dell'acqua.

UTILIZZO INTUITIVO

I led ad alta luminosità garantiscono una maggiore visibilità della condizione operativa.